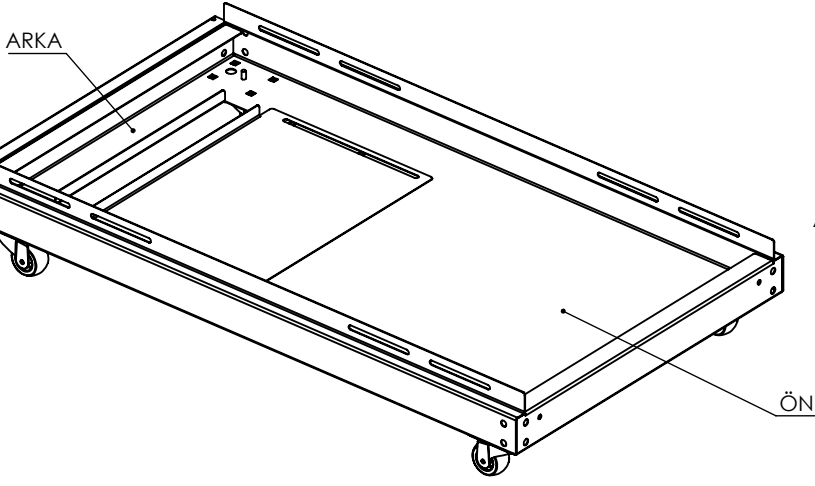


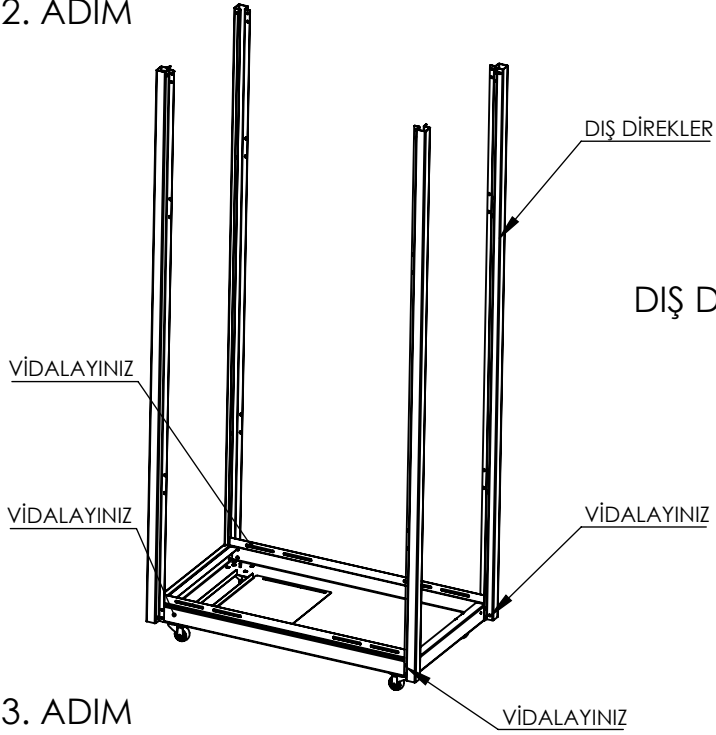
# TRK 600X1000 RACK KABİN MONTAJ ŞEMASI

## 1. ADIM



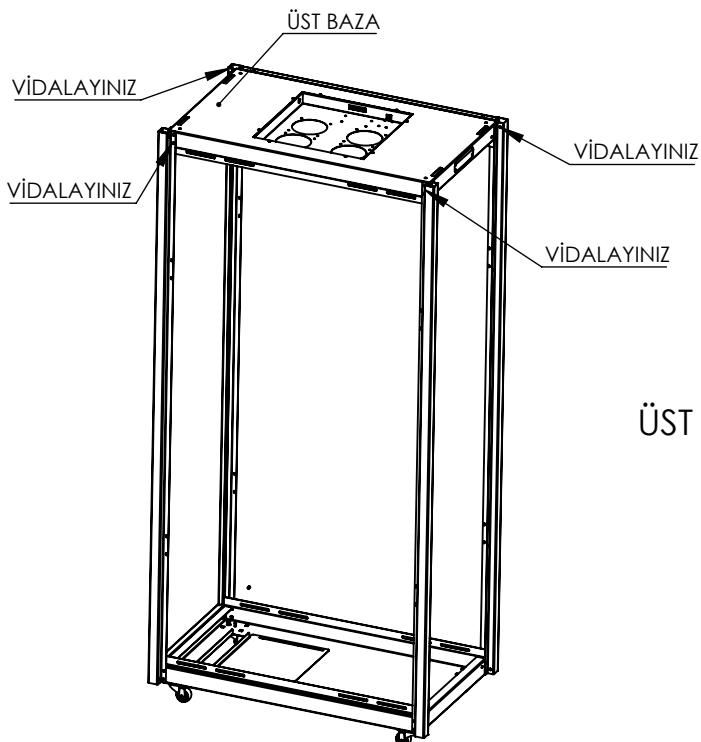
ALT BAZAYI DÜZ BİR ALANA YERLEŞTİRİNİZ

## 2. ADIM



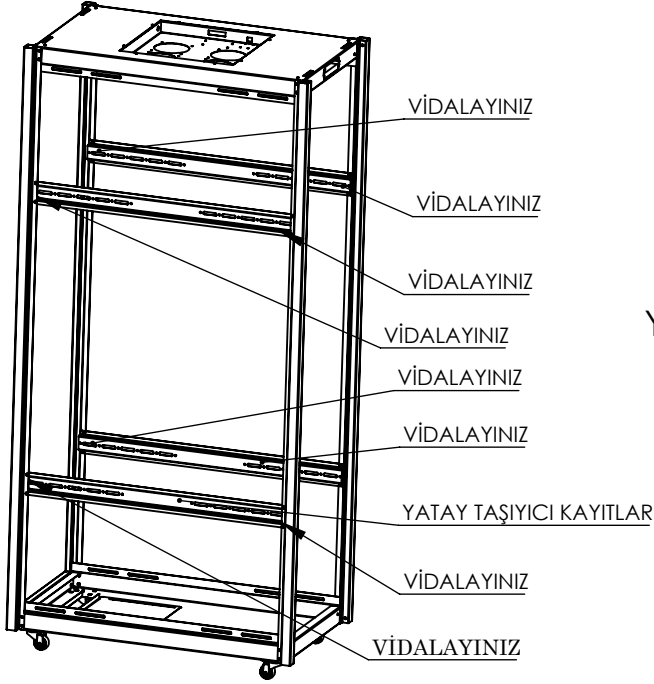
DIŞ DİREKLERİ YERLEŞTİRİP VİDALAYINIZ

## 3. ADIM



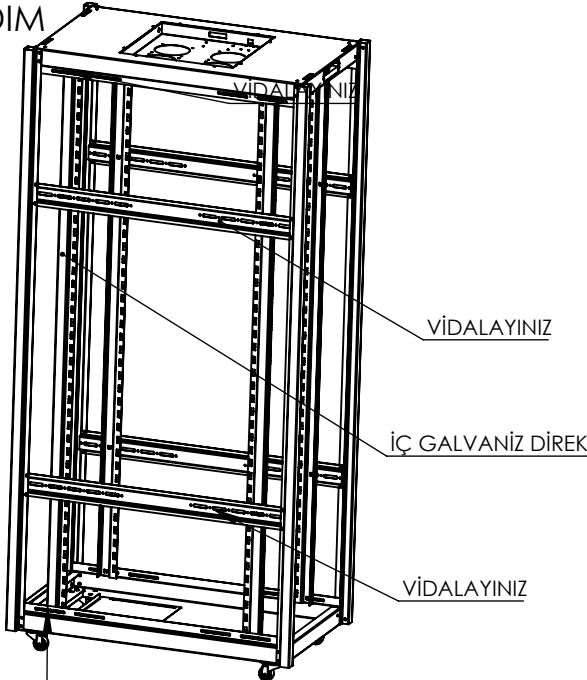
ÜST BAZAYI YERİNE YERLEŞTİRİP VİDALAYINIZ

#### 4. ADIM



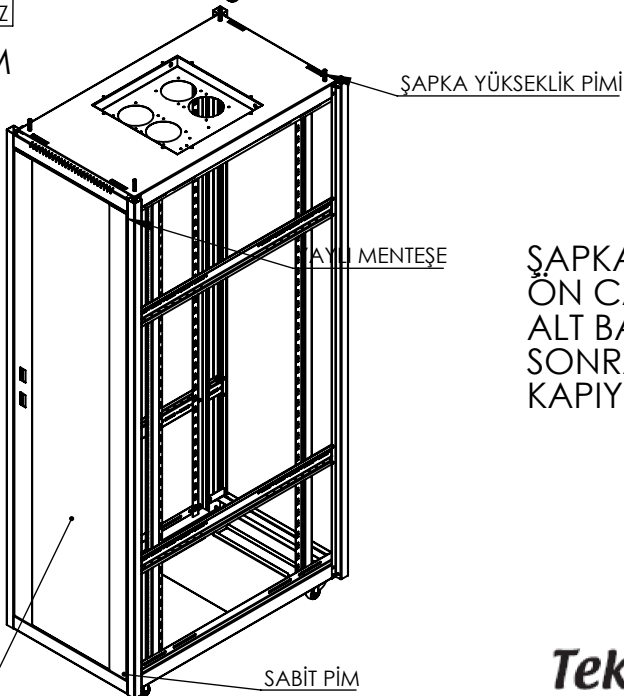
YATAY TAŞIYICI KAYITLARI VİDALAYINIZ

#### 5. ADIM



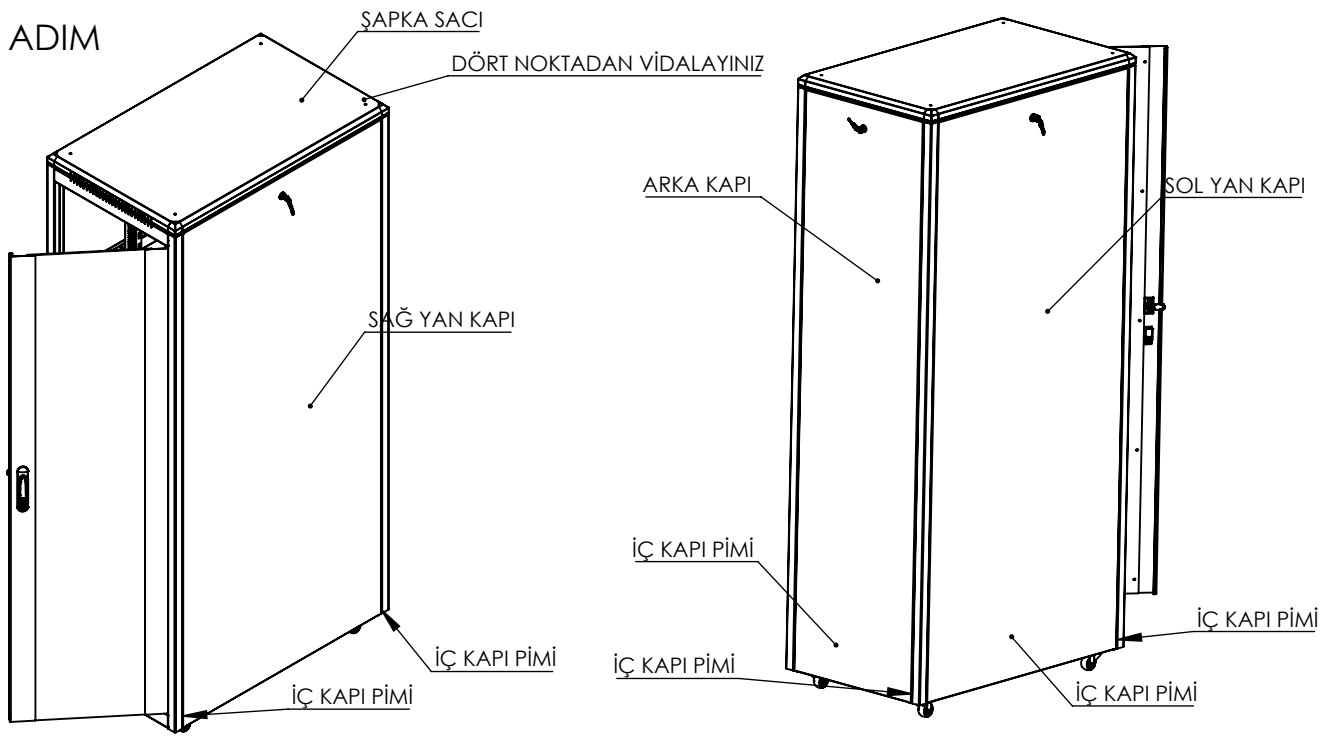
İÇ GALVANİZ DİREKLERİ VİDALAYINIZ

#### 6. ADIM



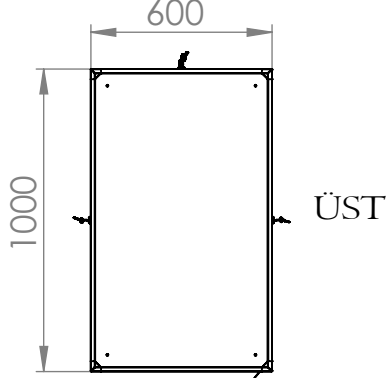
ŞAPKA YÜKSEKLİK PİMLERİNİ TAKTIKTAN SONRA  
ÖN CAM KAPININ ALT KISMINDA BULUNAN YUVAYI  
ALT BAZA ÜZERİNDEKİ SABİT PİME YERLEŞTİRİN DAHA  
SONRASINDA KAPI ÜST KISMINDAKİ YAYLI MENTEŞEDEN  
KAPIYI SABİTLEYİNİZ.

## 7. ADIM



ŞAPKA SAÇINI VİDALAYINIZ.SAĞ-SOL VE ARKA KAPIYI ALT KISIMDA BULUNAN SABİT PİMLERE YELEŞTİRİP ÜST KISIMDA BULUNAN KİLİT ANAHTARINI ÇEVİREREK KİLİTLEYİNİZ

BÖYLELİKLER RACK KABİN MONTAJI TAMAMLANMIŞ OLUR



600

