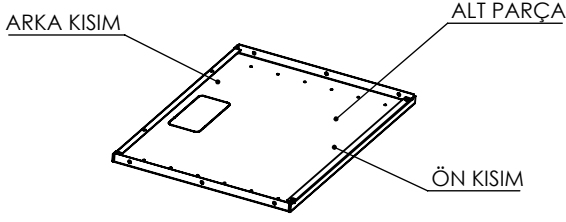


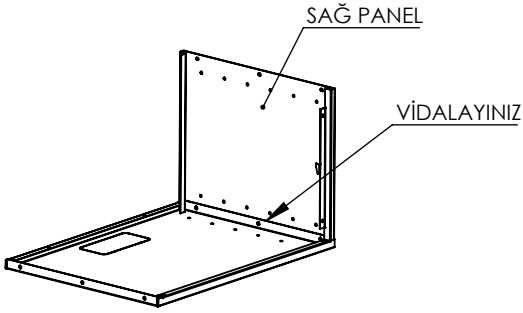
TEKNIX SOHO DUVAR TİPİ RACK KABİN

1. ADIM



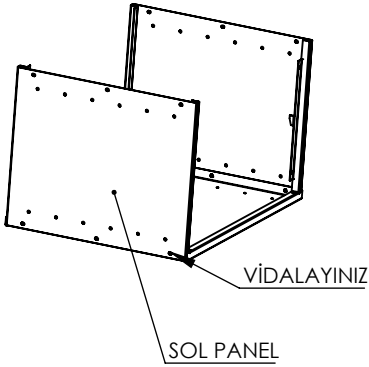
ALT PANELİ DÜZ BİR ZEMİN ÜZERİNE YERLEŞTİRİN

2. ADIM



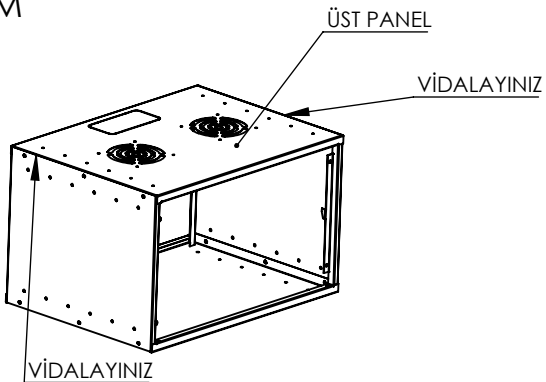
SAĞ PANELİ YERLEŞTİRİN VE VİDA İLE SABİTLEYİN

3. ADIM



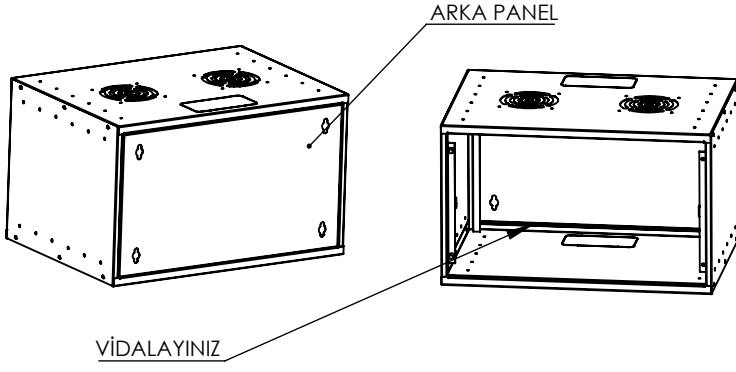
SOL PANELİ YERLEŞTİRİN VE VİDA İLE SABİTLEYİN

4. ADIM



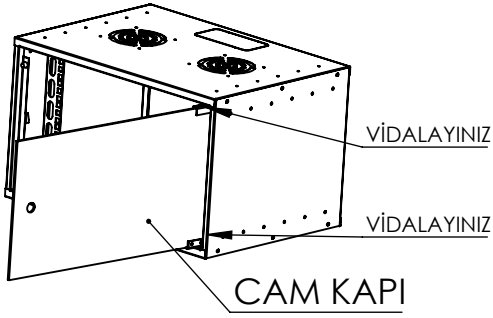
ÜST PANELİ YERLEŞTİRİNİZ VE VİDALAYINIZ

5.ADIM

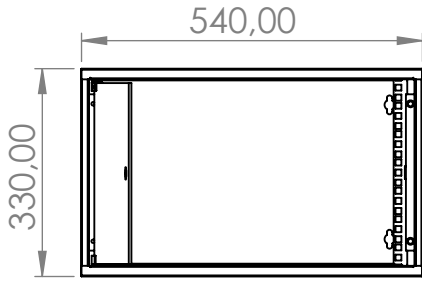


ARKA PANELİ GÖSTERİLEN KISIMDAN
VİDALAYINIZ

6.ADIM



ÖN CAM KAPIYI YERİNE YERLEŞTİRİP MENTEŞE
VİDASINI SIKINIZ



BÖYLELİKLE RACK KABİN KULLANIMA HAZIR OLUR

