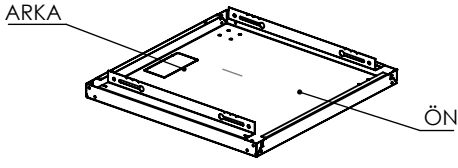


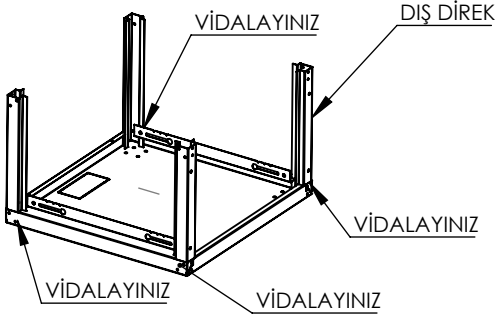
PRO DUVAR TİPİ RACK KABİN MONTAJ ŞEMASI

1. ADIM



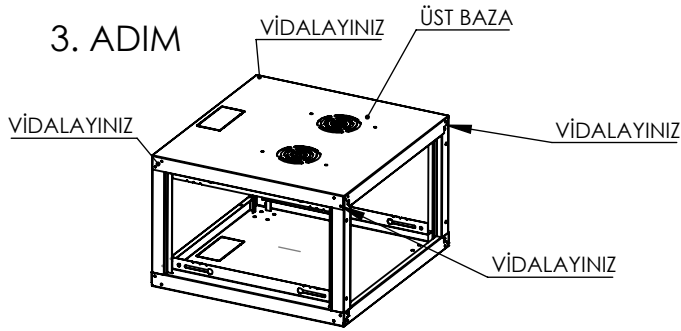
ALT BAZAYI DÜZ BİR ALANA SABİTLEYİNİZ

2. ADIM



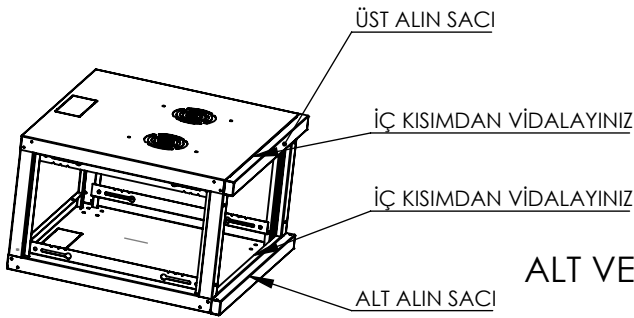
DIŞ DİREKLERİ YERİNE YERLEŞTİRİP VİDALAYINIZ

3. ADIM



ÜST BAZAYI YERİNE YERLEŞTİRİP VİDALAYINIZ

4. ADIM

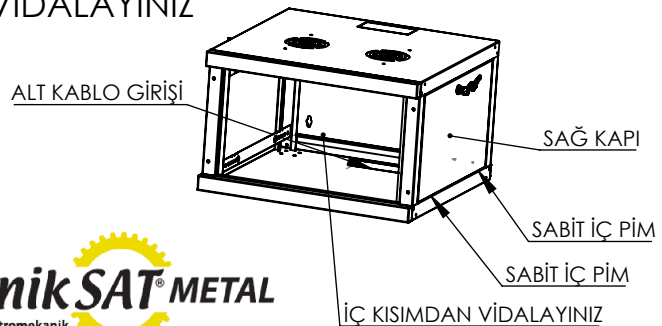
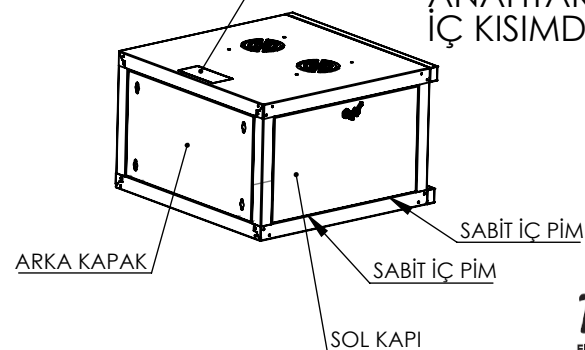


ALT VE ÜST ALIN SACINI İÇ KISIMDAN VİDALAYINIZ

5. ADIM

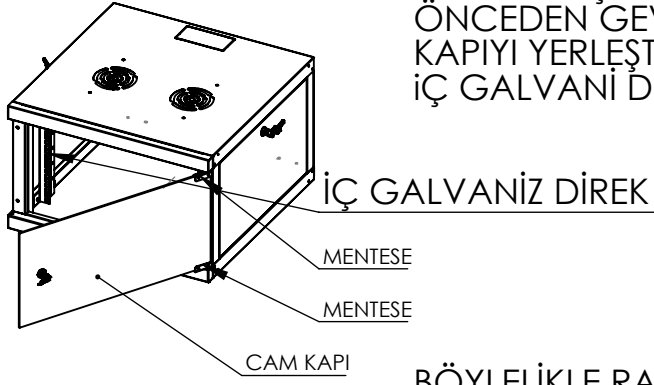
ÜST KABLO GİRİŞİ

SAĞ VE SOL KAPİYİ SABİT PİMLERE YERLEŞTİRİP ANAHTARI ÇEVİREREK SABİTLEYİNİZ. ARKA KAPİYİ İÇ KISIMDAN VİDALAYINIZ



6. ADIM

ALT MENTEŞEYİ YUVAYA YERLEŞTİRDİKTEN SONRA ÖNCEDEN GEVŞETİLEN ÜST MENTEŞE VİDALARINI KAPIYI YERLEŞTİRDİKTEN SONRA SIKARAK SABİTLEYİNİZ. İÇ GALVANİZ DİREKLERİ VİDALAYINIZ



BÖYLELİKLE RACK KABİN MONTAJI TAMAMLANMIŞ OLUR

